



Weinpumpen • Armaturen
Verkauf PUMPEN • Service • Reparatur von JOHNSON PUMPEN

SCHLOSSEREI

HALB PUMPEN GmbH

A -8384 Minihof-Liebau 37
UID-Nr. ATU 69757756

Büro & Produktion

A-7111 Parndorf

Maretostraße 4 • Tel. 02166/208 55 • Fax. 02166 / 208 55-5 • E-Mail: office@halb-pumpen.at

PUMPEN



Dieser Katalog ersetzt ausnahmslos alle bisherigen Kataloge.

Durch ein großes Sortiment an Rohteilen kann nahezu jede Sonderanfertigung hergestellt werden. Preisauskünfte erteilen wir gerne per Telefon oder E-Mail!

**Unsere per CNC gefertigten Edelstahlteile entsprechen den EU-
Lebensmittelgesetzen!**

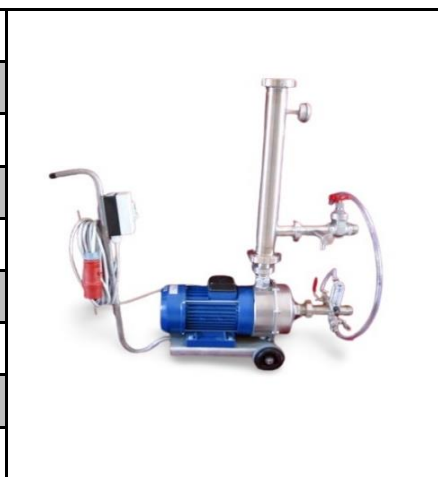
www.halb-pumpen.at

Artikel Nr.	NEXT GENERATION	
	stufenlos regelbare Weinpumpen	
288001	NEXT 6000	
	<p>0-5000 Liter stufenlos regelbar schnell/langsam und links/rechts 10m Stromkabel 400 Volt 20m Steuerkabel Anschluss R5/4"IG (nach Wahl 4/4",5/4",6/4" od. MG) Gewicht. 29kg</p>	
	NEXT 12000	
	<p>0-10000 Liter stufenlos regelbar mit Getriebe schnell/langsam und links/rechts 10m Stromkabel 400 Volt 20m Steuerkabel Anschluss R5/4"IG (nach Wahl 4/4",5/4",6/4" od. MG) Gewicht 33kg</p>	
288003	NEXT 6000-FUNK FERNSTEUERUNG	
	<p>Funkfernsteuerung ein/aus, schnell/langsam und links/rechts, Leistung: 0 bis 5000l/h 10m Stromkabel 400 Volt Frequenzumformer 2.2kW IP66 Motorleistung 1,5KW, Gleitringdichtung, Abfüllsteuerung Gewinde nach Wahl fix angeschweißt Impeller 09-1028B, fahrbar, Gewicht 29kg</p>	
000866	RÜHRWERK H1-15000	
	<p>Leistung bis 15000 Liter, Motorleistung 0,37kW Motorschutzschalter 1400U/min oder Ein/Aus 10m Stromkabel 400 Volt für Hefefiltertrockenlaufschutz Gewinde nach Wahl fix angeschweißt Gewicht ca.11,9kg, 870x270x240</p> <p style="text-align: center;">weitere Ausführungen auf Anfrage!</p>	



Artikel Nr.		IMPELLER - PUMPEN		
		Niro - Edelstahl		
288201	Junior M5 mit Bypass			
	400 Volt / 5000L			
288202	Junior M5 ohne Bypass			
	400 Volt / 5000L			
288203	Junior M5L mit Bypass			
	230 Volt / 5000L			
288204	Junior M5L ohne Bypass			
	230 Volt / 5000L			
288205	Junior M2 / M5 mit Bypass			
	2-stufig 2000L / 5000L 400 Volt			
Artikel Nr.		Niro 10.000L		
288301	IP 110 VA Kraftstrom			
288302	IP 110 VA Lichtstrom			
Artikel Nr.		IP 50 / 110 Kraftstrom		
288401	2-stufig			
288501	Bypass			
Artikel Nr.		Messing - Pumpen		
288207	IP 20 mit Bypass MS		<p>Messing Pumpen auf Anfrage</p> 	
F5	230 Volt / 2000L			
288208	IP 20 ohne Bypass MS			
F5	230 Volt / 2000L			
288209	IP 48 mit Bypass MS			
F7	230 Volt / 5000L			
288210	IP 48 ohne Bypass MS			
F7	230 Volt / 5000L			

Artikel Nr.	FLOTATIONASANLAGEN	
Kreispumpe mit Flotation		
288411	Serie 6.000	
288412	Serie 10.000	
288413	Serie 15.000	



Artikel Nr.	Exzentrerschneckenpumpe mit Umformer und Flotation	
288408	Serie 4.000 - 5.000	
288409	Serie 6.000 - 10.000	
288410	Serie 10.000 - 15.000	



000095	Eckrohrsieb	



000675	Flotationsaufsatz	



BOHREMULSIONS-KÜHLMITTELPUMPE

Zur Reinigung von CNC - Fräsmaschinen von Spänen und Ölen

Leistung: 0-5000l/h mit FU

Leistung: 5000l/h mit EIN/AUS

Ausführung mit 230Volt und 400 Volt, fahrbar auf Edelstahlwagen.

Ein Eckrohrsieb mit einer Spaltenbreite von 0,5mm reinigt die Emulsion von Spänen jeder Art.

Der Kerzenfilter mit unterschiedlichen Filtereinsätzen im my Bereich filtert das Öl.

Die Anlage ist selbstansaugend mit einer Impellerpumpe mit unterschiedlichen Motorausführungen.

Impeller, Dichtung und Schläuche sind aus ölbeständigem Material.

Das Eckrohrsieb kann man von den Spänen reinigen. Der verunreinigte Nadelfilzbeutel mit Öl kann entnommen und entsorgt werden.

Die Emulsion wird angesaugt und von den Spänen gereinigt. Das Öl wird herausgefiltert und bei laufendem Betrieb der Maschine in die Ölwanne zurückgepumpt.



SELBSTANSAUGENDE IMPELLERPUMPE F3B/19 12+24VOLT

Ideal als Öl-oder Dieselpumpe, als Deckwaschpumpe, als Feuerlöschpumpe, als Frischwasserpumpe ect.

TECHNISCHE DATEN:

Gehäuse: Messing

Impeller: Nitril

Welle: Edelstahl

Abdichtung: Lippendichtung Nitril

O-Ring: Nitril

Anschluss: R 3/8" Innengewinde

Flüssigkeitstemperatur: max +80°C



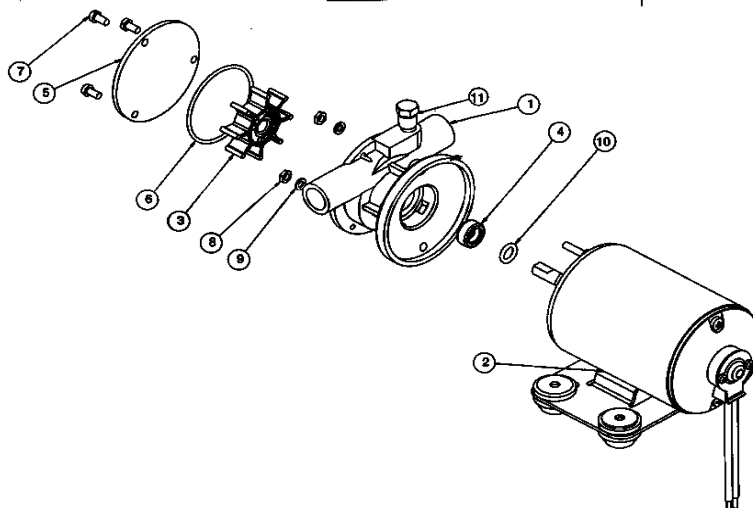
DRUCK-UND LEISTUNGSDATEN:

(basierend auf einer Wassertemperatur von 20°C und max. elektrischer Spannung für den Motor)

Leistung: 1000 L/Stunde

Motor: 0,12 KW

ca. 0,6 bar



SELBSTANSAUGENDE IMPELLERPUMPE F4B/19 12+24VOLT

Ideal als Öl-oder Dieselpumpe, als Deckwaschpumpe, als Feuerlöschpumpe, als Frischwasserpumpe ect.

TECHNISCHE DATEN:

Gehäuse: Messing

Impeller: Nitril

Abdichtung: Lippendichtung Nitril

O-Ring: Nitril

Anschluss: R 3/8" Innengewinde

Flüssigkeitstemperatur: max +80°C

Welle: Edelstahl



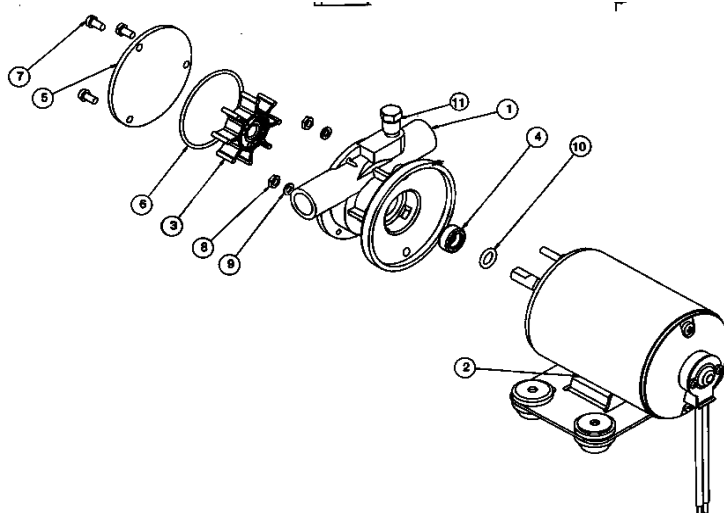
DRUCK-UND LEISTUNGSDATEN:

(basierend auf einer Wassertemperatur von 20°C und max. elektrischer Spannung für den Motor)

Leistung: 2000 L/Stunde

Motor: 0,12 KW

ca. 0,6 bar



SELBSTANSAUGENDE WASSERDRUCKPUMPE 12+24 VOLT

Ideale Wahl für Druckwasser in geschlossenen Systemen. (auf Booten)

TECHNISCHE DATEN:

Gehäuse: Nylon/Polypropylen

Membran: Santoprene

max. Saughöhe: WPS 5,2-2,5m/8,2ft

Anschluss: 1/2" Schlauch

Flüssigkeitstemperatur: max +50°C



DRUCK-UND LEISTUNGSDATEN:

Leistung: 20L/Minute

Motor: 150 Watt

Einschaltdruck: 1,7 bar

Abschaltdruck: 2,8 bar

